

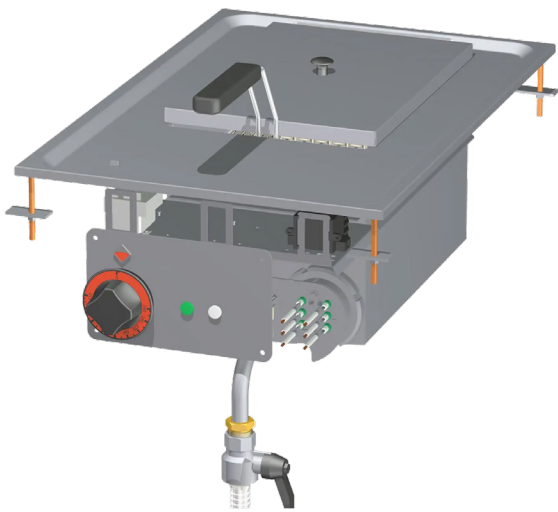
Fiche technique

Caractéristiques du produit



Friteuse drop-in électrique 0,66 kW/l, 10 l 400 V

Modèle	Code SAP	00007476
F10D-64ET	Groupe d'articles	Friteuses et chauffe-frites



- Volume de la cuve [L]: 10
- Type de vidange: Dans le meuble
- Vidange: Oui
- Température maximale de l'appareil [° C]: 190
- Température minimale de l'appareil [° C]: 50
- Matériel: Inox
- Allumage: Électrique
- Nombre de paniers: 1
- Taille du panier [mm]: 200 x 300 x 100

Code SAP	00007476	Alimentation	400 V / 3N - 50 Hz
Largeur nette [mm]	400	Volume de la cuve [L]	10
Profondeur nette [mm]	600	Nombre de cuves	1
Hauteur nette [mm]	390	Nombre de paniers	1
Poids net [kg]	30.00	Taille du panier [mm]	200 x 300 x 100
Puissance électrique [kW]	6.600	Production de frites [kg / h]	10

Fiche technique

Dessin technique



Friteuse drop-in électrique 0,66 kW/l, 10 l 400 V

Modèle

Code SAP

00007476

F10D-64ET

Groupe d'articles

Friteuses et chauffe-frites

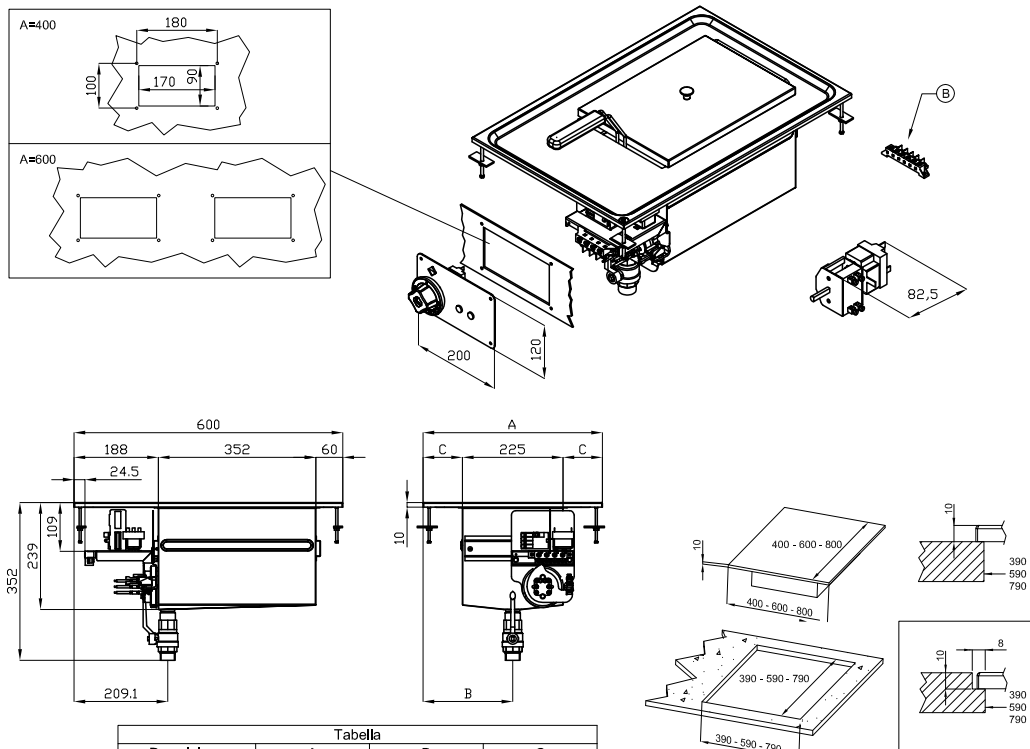


Tabella			
Descrizione	A	B	C
F10D-64ET	400 mm	200 mm	87,5 mm
F2/10D-66ET	600 mm	150 mm	37,5 mm

A	Data plate		B	Electrical connection	
---	------------	--	---	-----------------------	--

Fiche technique

Avantages du produit



Friteuse drop-in électrique 0,66 kW/l, 10 l 400 V

Modèle	Code SAP	00007476
F10D-64ET	Groupe d'articles	Friteuses et chauffe-frites

1

Cuve en acier inoxydable

Longue durée de vie
Durabilité du matériau en acier inoxydable AISI 34
Le matériau ne rouille pas

- Économies sur les interventions d'entretien
- Service facile et plus rapide

2

Degré de protection des commandes IPX5

Système sans entretien
Résistant aux éclaboussures
Longue durée de vie

- Économies sur les interventions d'entretien
- Nettoyage facile de l'appareil

3

Sortie vers le collecteur amovible dans le soubassement avec filtre contre les saletés

Sortie du bain dans le récipient préparé

- Manipulation facile et sécurisée

4

Zone froide

Empêche les résidus alimentaires de brûler
Pas de changement de goût de l'huile

- Durée de vie plus longue de l'huile
- Facilité d'accès et d'entretien

5

Élément chauffant pivotant

Durée de vie plus longue
Facilité d'accès

- Nettoyage efficace lorsque l'élément chauffant est incliné
- Facilité d'accès même dans les angles et gain de temps

Fiche technique

Paramètres techniques



Friteuse drop-in électrique 0,66 kW/l, 10 l 400 V

Modèle	Code SAP	00007476
F10D-64ET	Groupe d'articles	Friteuses et chauffe-frites

1. Code SAP:

00007476

2. Largeur nette [mm]:

400

3. Profondeur nette [mm]:

600

4. Hauteur nette [mm]:

390

5. Poids net [kg]:

30.00

6. Largeur brute [mm]:

630

7. Profondeur brute [mm]:

690

8. Hauteur brute [mm]:

540

9. Poids brut [kg]:

35.00

10. Type d'appareil:

Appareil électrique

11. Type de construction de l'appareil:

Drop-In

12. Puissance électrique [kW]:

6.600

13. Alimentation:

400 V / 3N - 50 Hz

14. Allumage:

Électrique

15. Indice de protection d'enveloppe:

IPX5

16. Matériel:

Inox

17. Indicateurs:

Voyants de marche et de préchauffement du four

18. Type de plan de travail:

Emboutie aux formes et angles arrondis - nettoyage d'entretien confortable

19. Matériau de la plaque supérieure:

Acier inoxydable

20. Équipement standard pour l'appareil:

Récipient à filtre, couvercle et panier inclus

21. Volume de la cuve [L]:

10

22. Dimensions de la cuve [mm x mm x mm]:

220 x 350 x 230

23. Température maximale de l'appareil [° C]:

190

24. Température minimale de l'appareil [° C]:

50

25. Type de contrôle de la puissance:

Bouton de réglage

26. Accès au service:

De l'avant en retirant le panneau avant

27. Élément de sécurité:

Thermostat de sécurité

28. Thermostat de sécurité:

Oui

Fiche technique

Paramètres techniques



Friteuse drop-in électrique 0,66 kW/l, 10 l 400 V

Modèle	Code SAP	00007476
F10D-64ET	Groupe d'articles	Friteuses et chauffe-frites

29. Pieds réglables:

Oui

30. Informations complémentaires:

-élément chauffant avec une grande surface pour prolonger sa durée de vie et chauffer uniformément l'huile- zone froide

31. Matériel de l'élément chauffant:

AISI 304

32. Nombre de paniers:

1

33. Nombre de cuves:

1

34. Taille du panier [mm]:

200 x 300 x 100

35. Production de frites [kg / h]:

10

36. Construction de l'élément chauffant:

Rotatif

37. Type de vidange:

Dans le meuble

38. Vidange:

Oui

39. Section des conducteurs CU [mm²]:

1,5

- Výkon (kW): 5-5,7 (230 V); 8,7-9,8 (400 V)